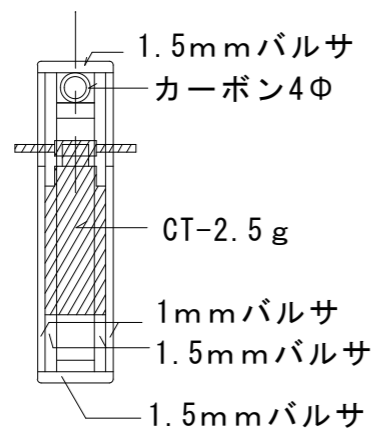
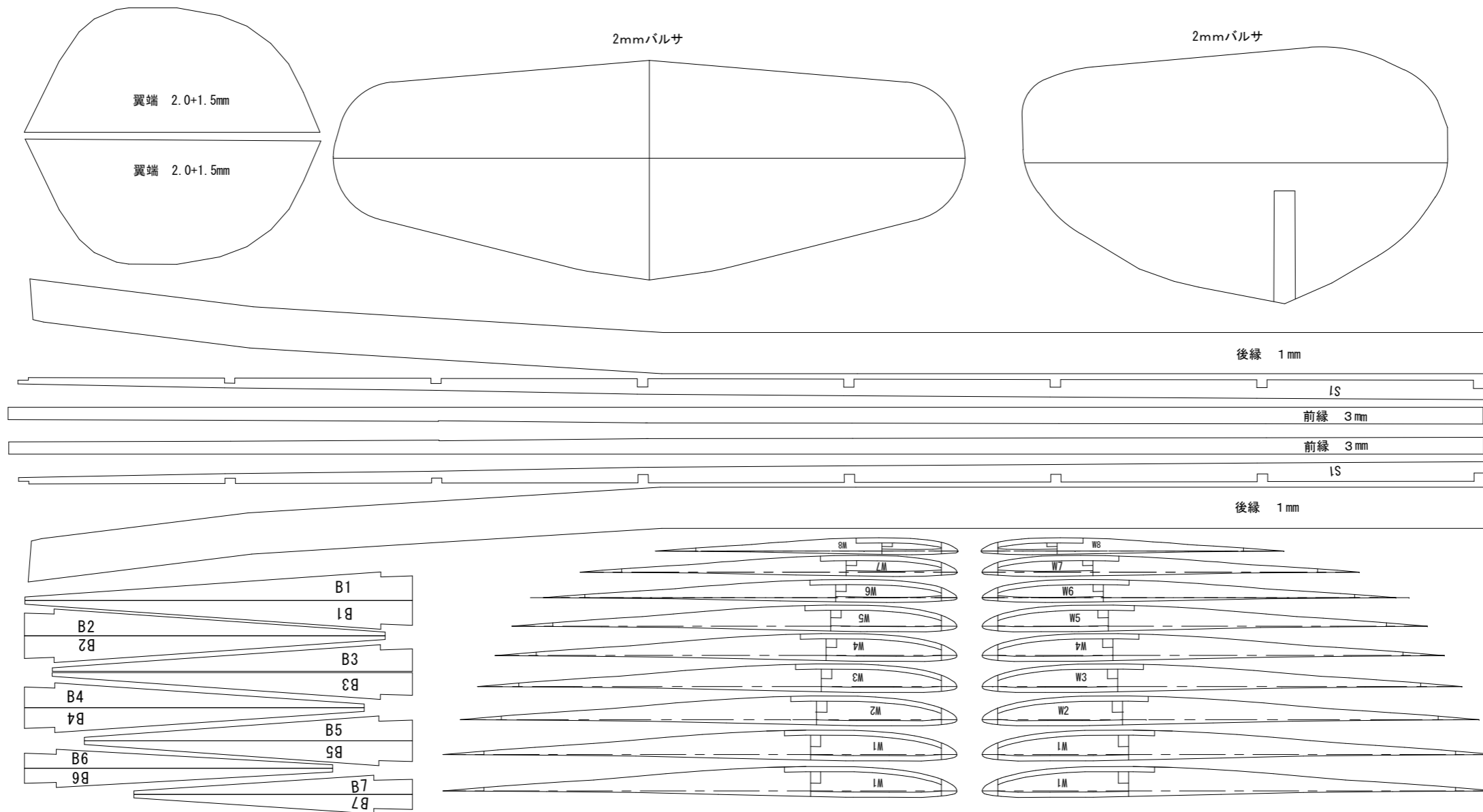


AG455ct02 f

AG47ct02 f



ポッド、サーボ付近断面図

※尾翼は木目に直交または斜めにカッターで切り込みを入れ、カーボンリブキャップまたはカーボンUDシート等をタテに差し込み、瞬着を流し、適時補強すること



最小パイプ 3φ
最小パイプ 4φ

S=1/1